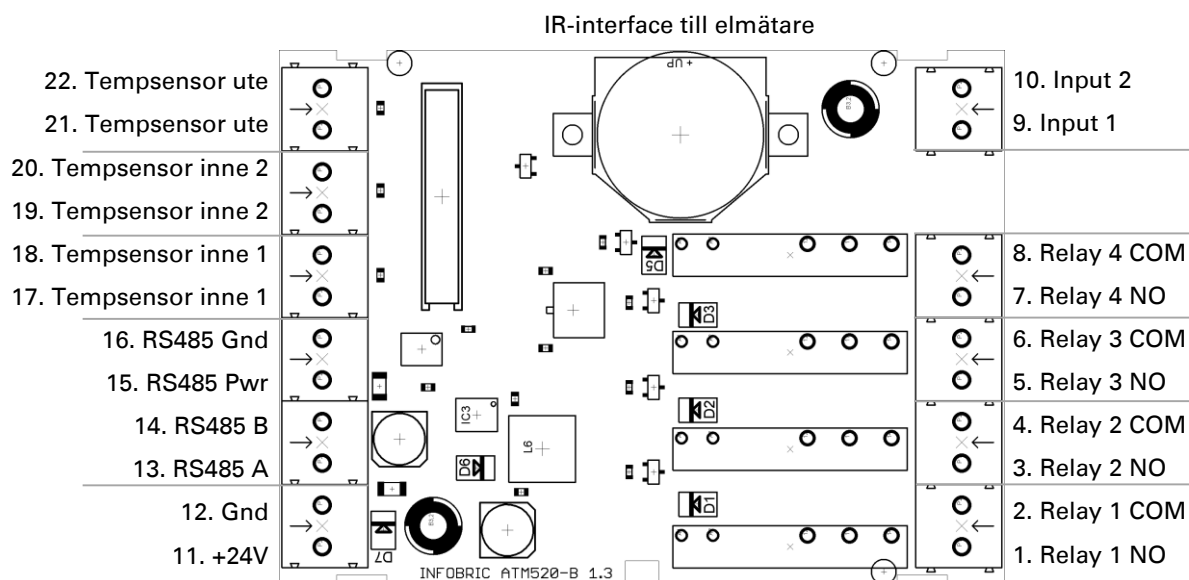




Infobric AB

ATM520 INSTALLATIONS- GUIDE

Översikt



Till en ATM520 kan anslutas:

- 4 st. externa reläer/kontakter
- 3 st. NTC temperatursensor (2 st. inomhusgivare och 1 st. utomhusgivare)
- 2 st. spänningsingångar
- 1 st. elmätare via IR

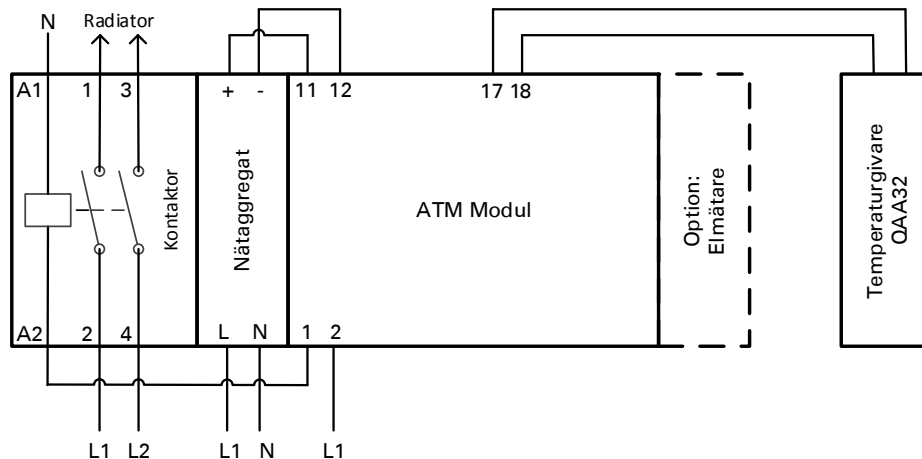
Enheten kan användas för att styra både radiatorer och FTX fläkt.

Kommunikation med Infobric Ease sker antingen direkt via Ethernet eller via radio till närliggande moduler.

Eftersom anslutningarna inte är skyddade mot beröring skall modulerna alltid installeras i normkapsling.

Exempelinstallationer

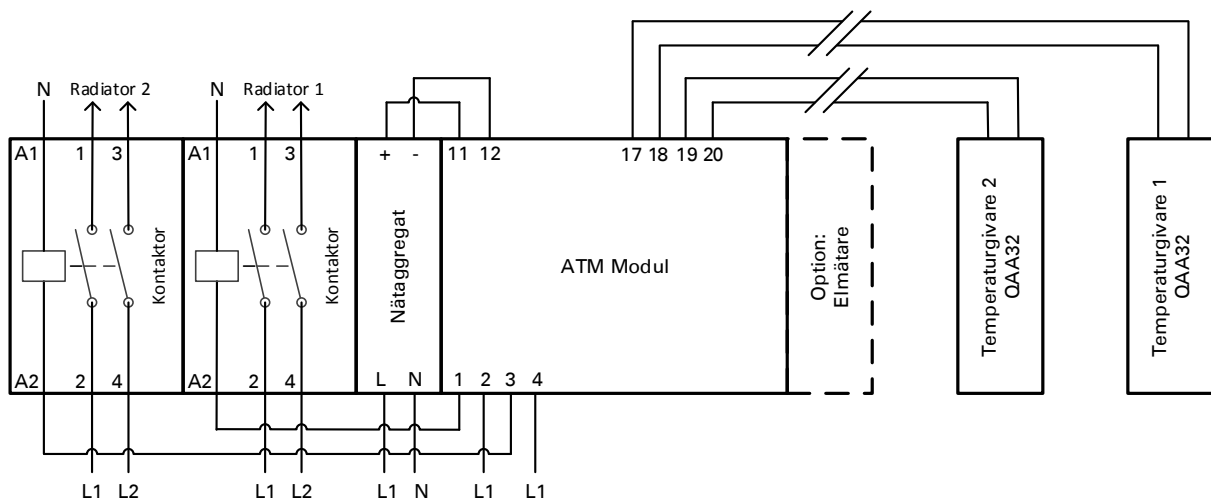
Bod med 1 st. 2-fasradiator



Grundinstallation för styrning av 2-fasradiator i byggbod. En extern kontaktor används för att bryta L1 och L2 till radiatorn. Matningsspänningen till radiatorn får inte brytas direkt i modulen då dess relä inte kan hantera lasten.

Vid behov kan installationen kompletteras med en elmätare för att mäta elförbrukningen. Kommunikation mellan modul och elmätare sker optiskt.

Bod med 2 st. 2-fasradiatorer



Grundinstallationen är densamma som i fallet med en radiator, men det byggs på med ytterligare en kontaktor och en temperaturgivare. Extra hänsyn skall tas under installationen ifall radiatorerna är kopplade till olika säkringar eller faser.

Teknisk data

Drivspänning	10–28 VDC
Strömförbrukning	110 mA / 24 VDC
Storlek (L x B x H)	70 x 91 x 63 mm exkl. nättaggregat (totalt 4 mod. bred) 88 x 91 x 63 mm inkl. nättaggregat (totalt 5 mod. bred)
Vikt	0,2 kg
Temperaturområde vid drift	-25...+70 °C
Installation	Montage på DIN-skena enligt EN 50 022
Godkännanden	EN61000-6-4:2007 EN61000-6-2:2005 WEEE, RoHS

Tillbehör

Alla tillbehör kan köpas från Infobric eller direkt från grossist. Det går att välja kontaktorer och kapslingar från andra tillverkare, men temperaturgivare och elmätare måste vara de nedan angivna.

	Tillverkare	Art.nr.	Grossist	Art.nr.	Moduler
Styrning					
ATM520 inkl. nätaggregat	Infobric	100077	Infobric	100077	4
Nätaggregat					
Separat nätaggregat			Infobric	100079	1
Kontaktor					
1-fas, 2 polig, max 20A	Siemens	5TT5000-0	Ahlsell	3260131	1
3-fas, 4 polig, max 24A	Siemens	5TT5030-0	Ahlsell	3260141	2
Temperaturgivare					
NTC, inomhus	Siemens	QAA32	Infobric	100080	
NTC, utomhus	Siemens	QAC32	Infobric	100081	
Elmätare					
1-fas, max 65A	ABB	OD1065	Ahlsell	981086	2
3-fas, max 65A	ABB	OD4165	Ahlsell	980965	6
Kapsling utomhus/container					
Small	Schneider	13441	Ahlsell	2289101	4
Medium	Schneider	13442	Ahlsell	2289102	6
Large	Schneider	13443	Ahlsell	2289103	8
X-Large	Schneider	13444	Ahlsell	2289104	12